

■ Von Spezialisten für Spezialisten

as-medical versteht sich als Spezialist für Medizintechnik und zeigt dies mit innovativen Produkten im Bereich der Patientenversorgung.

Durch Produktion und Entwicklung am Standort Deutschland steht as-medical für Fortschritt und Spitzenqualität „Made in Germany“.



Carsten Seinsche

Vertrieb und Produktberatung

Goethestraße 9
D-42929 Wermelskirchen

Mobil +49 (0) 157 37 99 65 80

Telefon +49 (0) 21 96 706 88 78

E-Mail seinsche@as-medical.de

Internet www.asmedical.de

Ergonomischer Ellenbogen-Türöffner

zum Schutz gegen
die Coronavirus-Erkrankung
(COVID-19), MRSA, Viren,
Keime und Bakterien



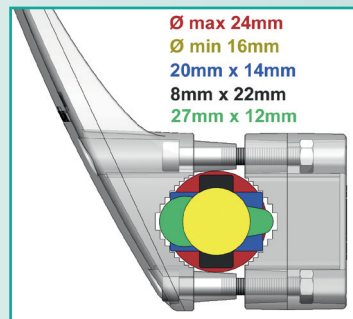
Der ideale Griff für

- Kliniken und Krankenhäuser
- Pflegeeinrichtungen
- Arztpraxen



Ergonomischer Ellenbogenaufsatz für handfreies Türöffnen

- Freihandbetätigung zur Reduzierung der Übertragung und Ansteckung von Infektionskrankheiten
- Ergonomische Ausführung für einfaches und leichtes Türöffnen mit Ellenbogen oder Unterarm
- Leicht zu reinigende Oberfläche aus glasfaserverstärktem Kunststoff
- Einsetzbar für eckige und runde Türklinken von 16 – 24 mm Durchmesser
- Leicht und sicher zu befestigen durch Rasteraufnahme
- In verschiedenen Farben erhältlich
- Komplettsset inkl. Edelstahlschrauben und Edelstahlmuttern
- Hergestellt in Deutschland



Geeignet zur Befestigung an eckigen und runden Türklinken mit 16 – 24 mm Durchmesser

- Material: Polyamid, glasfaserverstärkt
- bestehend aus: 1x Vorderteil
1x Hinterteil
4x Innensechskant Schrauben aus Edelstahl (M4 x 30)
4x Mutter aus Edelstahl
- Benötigtes Werkzeug:
Innensechskantschlüssel 3 mm (Inbus 3 mm)
nicht im Lieferumfang enthalten
- Abmessungen (mm):
105 mm (H) x 71 mm (B) x 78 mm (T)
- Verpackungseinheit:
1 / 10 / 100 Stück



- Art.-Nr.: 9530 anthrazit (ähnlich RAL 7012)
- Art.-Nr.: 9560 weiß (ähnlich RAL 9010)
- Art.-Nr.: 9570 grün (ähnlich RAL 6018)
- Art.-Nr.: 9580 blau (ähnlich RAL 5002)